



SMEIGĖ ŠILTINIMUI ECO DRIVE

NAUDOJIMAS: Eco-Drive yra inovatyvus teleskopinis kaištis su įsukama metaline vinimi, tinkantis visiems pagrindams. Rekomenduojama naudoti su šiomis izoliacinėmis medžiagomis: EPS.

Kaištis	Diametras (mm)	Ilgis (mm)	Pakuotėje (vnt)
ECODRIVE - 08150	8	150	100
ECODRIVE - 08170	8	170	100
ECODRIVE - 08190	8	190	100
ECODRIVE - 08210	8	210	100
ECODRIVE - 08230	8	230	100
ECODRIVE - 08250	8	250	100
ECODRIVE - 08270	8	270	100
ECODRIVE - 08290	8	290	100
ECODRIVE - 08310	8	310	100
ECODRIVE - 08330	8	330	100
ECODRIVE - 08350	8	350	100
ECODRIVE - 08370	8	370	100
ECODRIVE - 08390	8	390	100
ECODRIVE - 08410	8	410	100
ECODRIVE - 08430	8	430	100

PAGRINDAS

A



Betonas

B



Mūras, silikatinis mūras

C



Kiaurymėtos plytos

D



Fibro

E



Dujų silikato blokeliai, Bauroc, lengvasis betonas

Parametras	Vienetas	Reikšmė
Ankerio skersmuo	dk (mm)	8
Ankerio lėkštelės skersmuo	Dk (mm)	60
Įleidimomo gylis	hef (mm)	35/65
Gręžimo gylis	ho (mm)	45/65
Termo laidumo koeficientas	X (W/K)	0,002
Ankerio lėkštelės standumas	S (KN/mm)	0,60
Sudėtis	-	A B C D E
Vinies sudėtis	-	-
nagų medžiaga	-	Anglies plienas, stiklo užpildas, nailono danga ant galvutės
Techninė atitiktis	-	ETA - 13/0107

PRIVALUMAI:



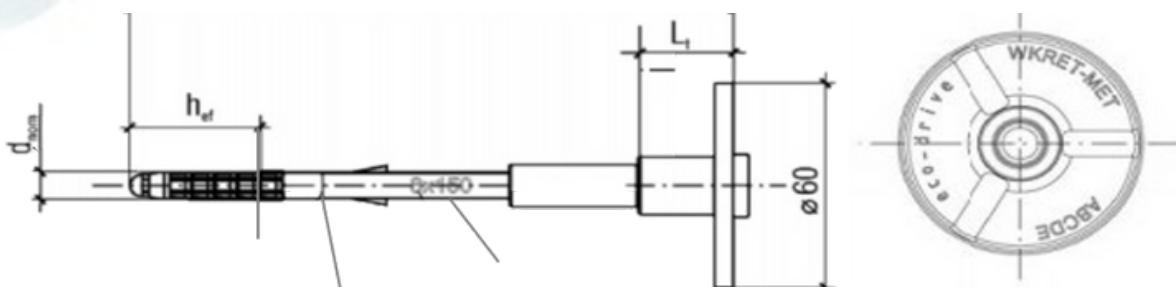
Tįsukamą teleskopinį kaištį ypač patartina naudoti trapioms medžiagoms, kai būtina nepažeisti pagrindo paviršiaus plaktuku. Eco-Drive kaištis užtikrina optimalius stiprumo parametrus, o jo montavimas yra patogus ir greitas. Kaiščiui montuoti tinkamas antgalis yra TORX 40.



IDėl teleskopinės konstrukcijos su savaime nusileidžiančia briauna jis yra moderniausias tvirtinimo elementas uždengiamiems montavimo taškams. Šio kaiščio naudojimas padeda sumažinti EPS atliekų, paprastai susidarantių gręžimo metu, kiekį.



Kaištis tiekiamas surinktas, todėl nereikia montuoti atskirai. Pakuotėje taip pat yra polistireno tabletės, reikalingos uždengti montavimo vietas po kaiščio montavimo.

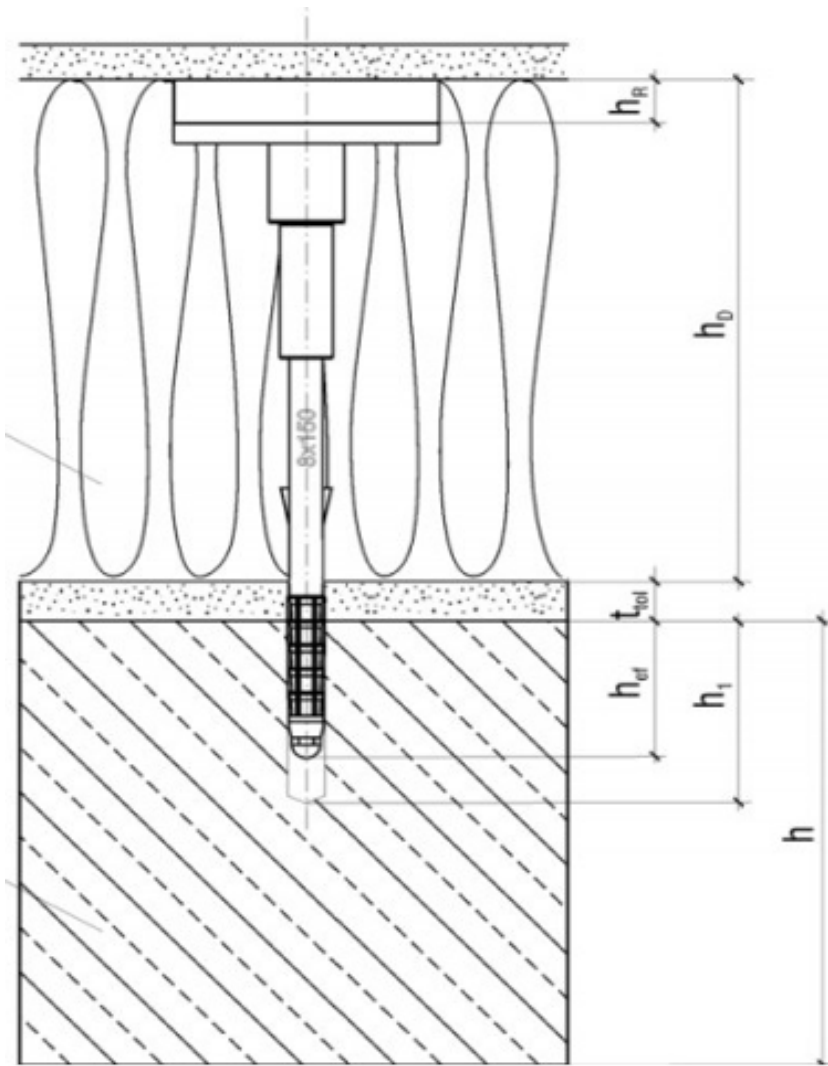


Efektvus tvirtinimo gylio diapazonas

Metaliniai vinių ženklai: identifikavimo funkcija (S); Pagrindinio paviršiaus kategorijos (D E)

Kaiščio ženklinimas: identifikavimo funkcija (Wkret-Met); Kaištis (WK THERM); Kaiščio skersmuo (8 x Lx); Pagrindo paviršiaus kategorijos (A B C)

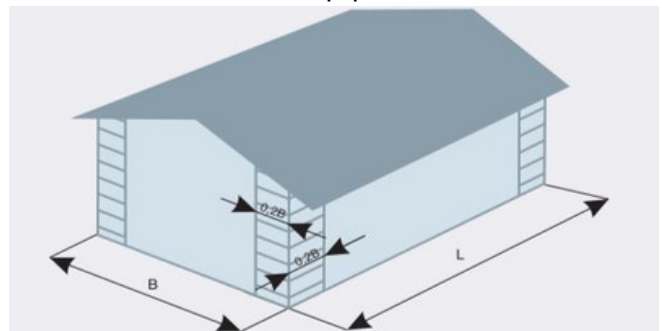
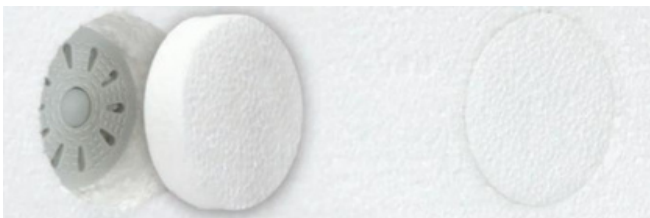
		Nauji pastatai		Renovuoti pastatai	
		ttol Klijų sluoksnis 10mm		ttol Klijų sluoksnis 10mm + Senas tinkas 20mm	
Kodas	dk x Lk [mm]	Kategorija A B C D	Kategorija E	Kategorija A B C D	Pakuotė
ECODRIVE - 08150	8 x 150	80	-	40/-	100
ECODRIVE - 08170	8 x 170	100	80	60/20	100
ECODRIVE - 08190	8 x 190	120	100	80/40	100
ECODRIVE - 08210	8 x 210	140	120	100/60	100
ECODRIVE - 08230	8 x 230	160	140	120/80	100
ECODRIVE - 08250	8 x 250	180	160	140/100	100
ECODRIVE - 08270	8 x 270	200	180	160/120	100
ECODRIVE - 08290	8 x 290	220	200	180/140	100
ECODRIVE - 08310	8 x 310	240	220	200/160	100
ECODRIVE - 08330	8 x 330	260	240	220/180	100
ECODRIVE - 08350	8 x 350	280	260	240/200	100
ECODRIVE - 08370	8 x 370	300	280		100
ECODRIVE - 08390	8 x 390	320	300		100
ECODRIVE - 08410	8 x 410	340	320		100
ECODRIVE - 08430	8 x 430	360	340		100



Kaišcio montavimas

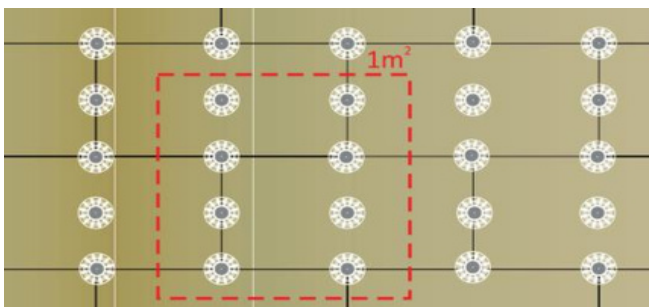
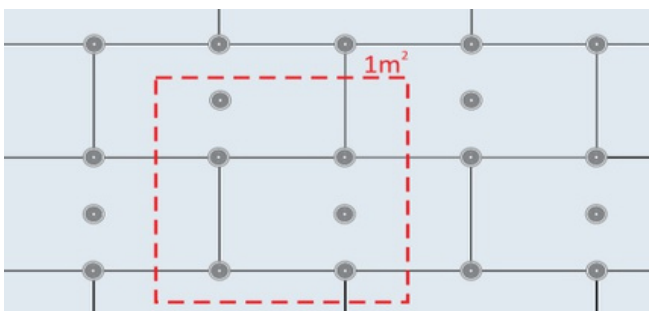
SMEIGĖS WKATHERM SMART MONTAVIMO GIDAS

Išgręžkite skylę į pagrindo paviršių, kurios skersmuo ir gylis atitiktų gaminio specifikacijas. Įsitinkite, kad gręžimo gylis atitinka ankerio ilgį. Išvalykite skylę nuo gręžimo likučių. Ankeriai turi būti kalami arba įsukami į iš anksto išgręžtas skylės. Ankeriai turi būti montuojami taip, kad lėkštutės būtų viename lygyje su izoliacine medžiaga, be išsikišimo. Patartina patikrinti paviršiaus lygumą įkalus/įsukus ankerius. Jei klijai nėra pilnai sukietėję, kyla pavojus, kad ankeris gali paversti iki šiol plokščią paviršių banguotu. Primygtinai rekomenduojame naudoti frezų ankeriams įstatyti ir galvutę uždengti polistirolo arba mineralinės vatos kamščiu montavimo metu. Tai taip pat sumažina šilumos tiltelio atsiradimo riziką.



Teisingas ankerių montavimas yra labai svarbus veiksmingumo požiūriu. Montavimas turėtų būti nustatomi atsižvelgiant į konkretų projektą. Smeigių sunaudojimas įvairiose fasado dalyse priklauso nuo:

- Vėjo apkrova
- Pastato aukštis
- Izoliacinės medžiagos tipas
- Vieno kvadratinio metro pagrindo paviršiuje turi būti sumontuotos mažiausiai šešios smeigės.
- Pastato kampuose patartina naudoti 20 % daugiau smeigių.
- Kampinės zonos plotis yra penktadalis trumpesnės pastato sienos ilgio



CENTRINĖ ZONA	KAMPINĖ ZONA
6tk/m ²	6tk/m ²
6tk/m ²	8tk/m ²
6tk/m ²	8tk/m ²
8tk/m ²	10tk/m ²
10tk/m ²	12tk/m ²
12tk/m ²	14tk/m ²
Izoliacinė medžiaga:	
Polistirenas	Mineralinė vata